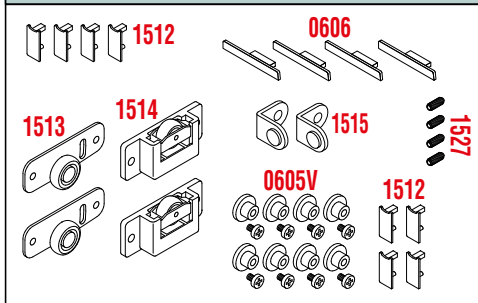


KIT 1513 AC - MAX 30 KG

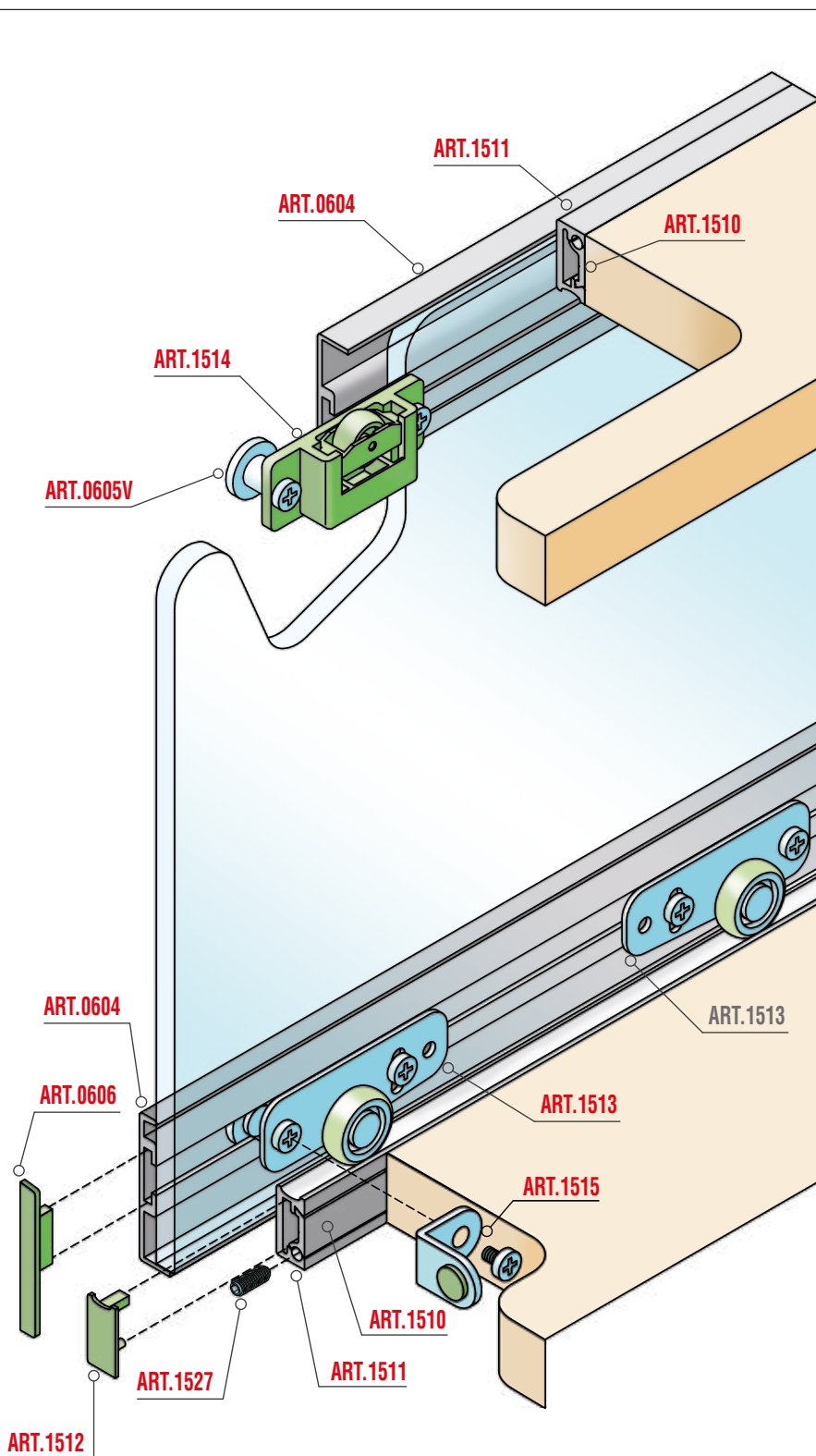


Legenda KIT / Kit Legend

0605V	Borchia ferro M4 per anta cristallo <i>M4 iron stud for glass doors</i>
0606	Tappo terminale per profilo art.0604 <i>End plug for the profiles art.0604</i>
1512	Tappo terminale per profilo art.1510 - art.1511 <i>End plug for the profiles art.1510-art.1511</i>
1513	Carrello inferiore per profilo art.1511 <i>Lower truck for profile art.1511</i>
1514	Guida superiore per profilo art.1511 <i>Upper runner for profile art.1511</i>
1515	Fermo inferiore per ante con profilo art.1511 <i>Lower stopper for doors fitting art.1511</i>
1527	Grano M4 con esagono incassato ed estremità conica <i>M4 socket head dowel with conic end</i>

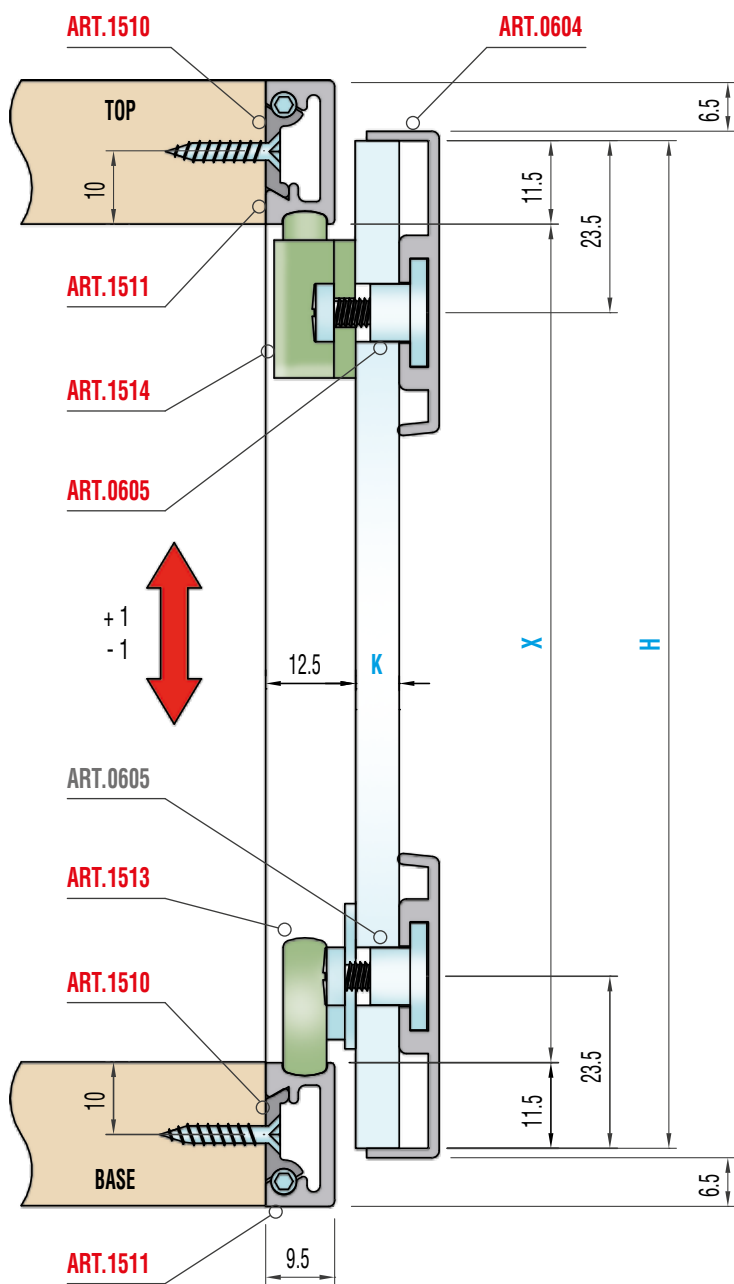
Legenda altri componenti Legend other items

1510		Profilo alluminio di supporto superiore e inferiore <i>Upper and lower aluminium support profile</i>
1511		Profilo alluminio superiore e inferiore <i>Upper and lower aluminium profile</i>
0604		Copertura alluminio per anta cristallo <i>Aluminium cover for glass doors</i>





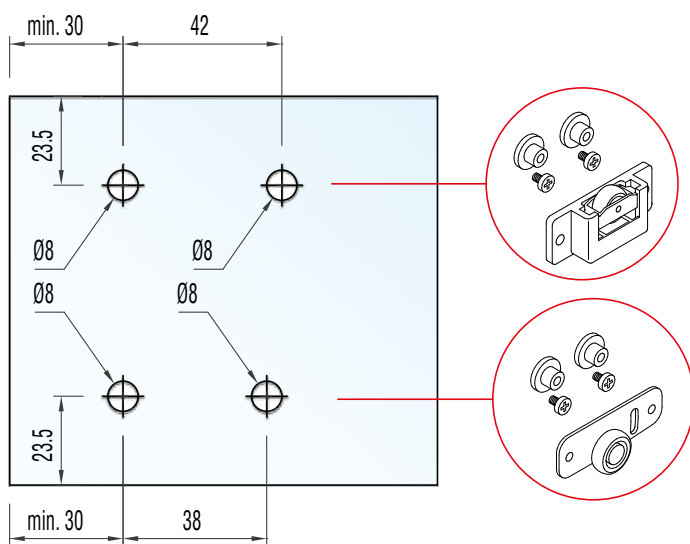
Sezione verticale / Vertical section



Peso massimo anta Kg. 30
 Maximum door weight Kg 30
 Regolazione verticale ± 1 mm.
 Vertical adjustment ± 1 mm.

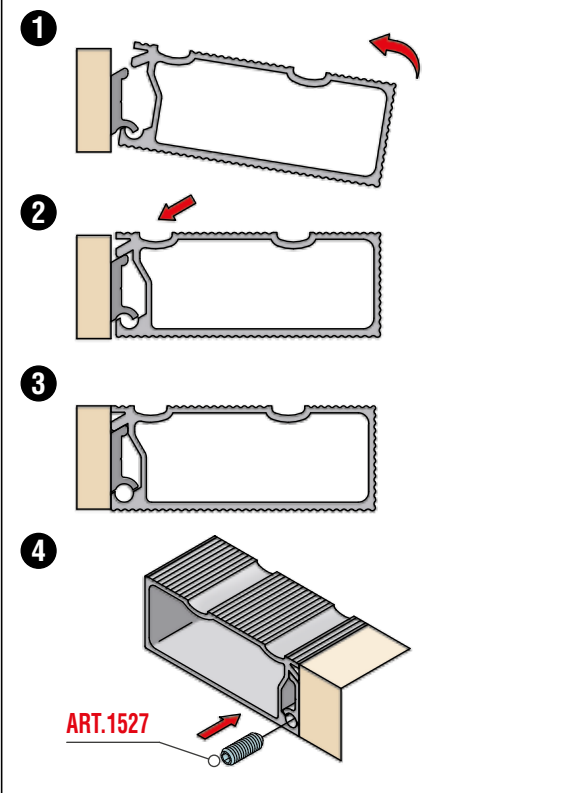
H =	X + 23 mm.
K =	min. 4 mm. - max. 6 mm.

Schema Foratura ante / Doors drilling

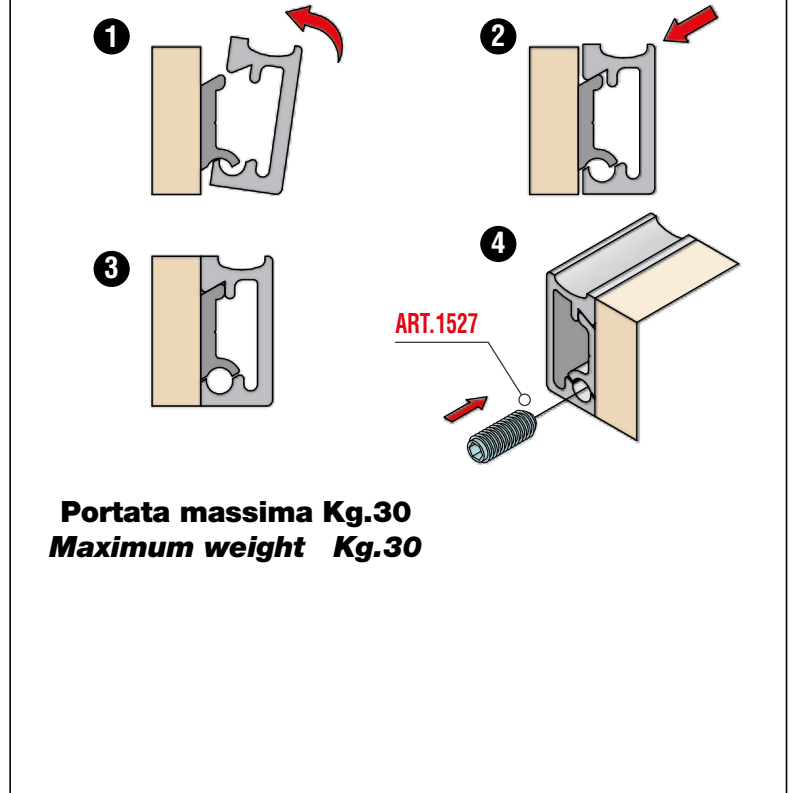


Schema di montaggio / Assembling

Montaggio profilo art.1520 e art.1521 Fitting of profile art.1520 and art.1521

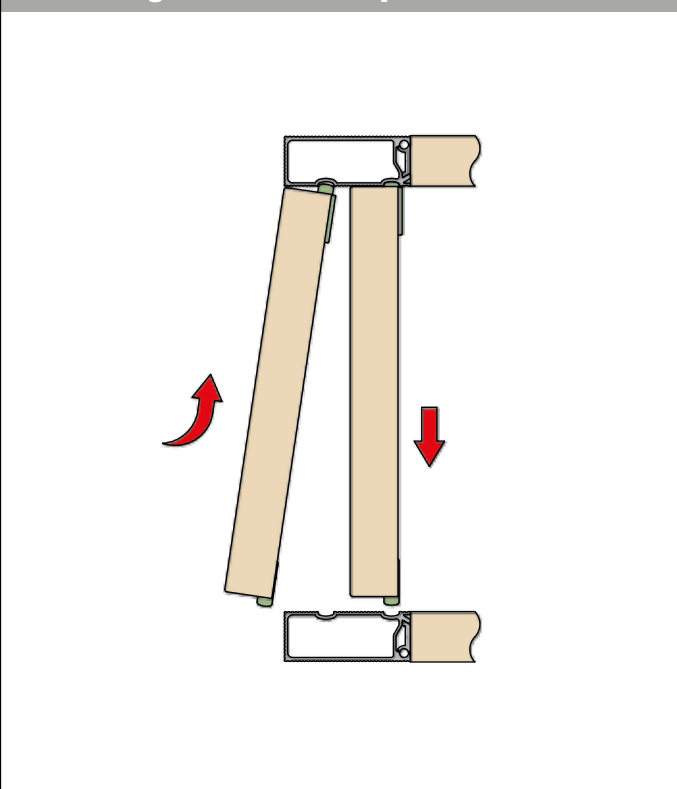


Montaggio profilo art.1511 Fitting of profile art.1511



260 Serie 1500

Montaggio ante con profilo art.1520 Fitting of doors with profile art.1520



Montaggio ante con profilo art.1500 Fitting of doors with profile art.1500

